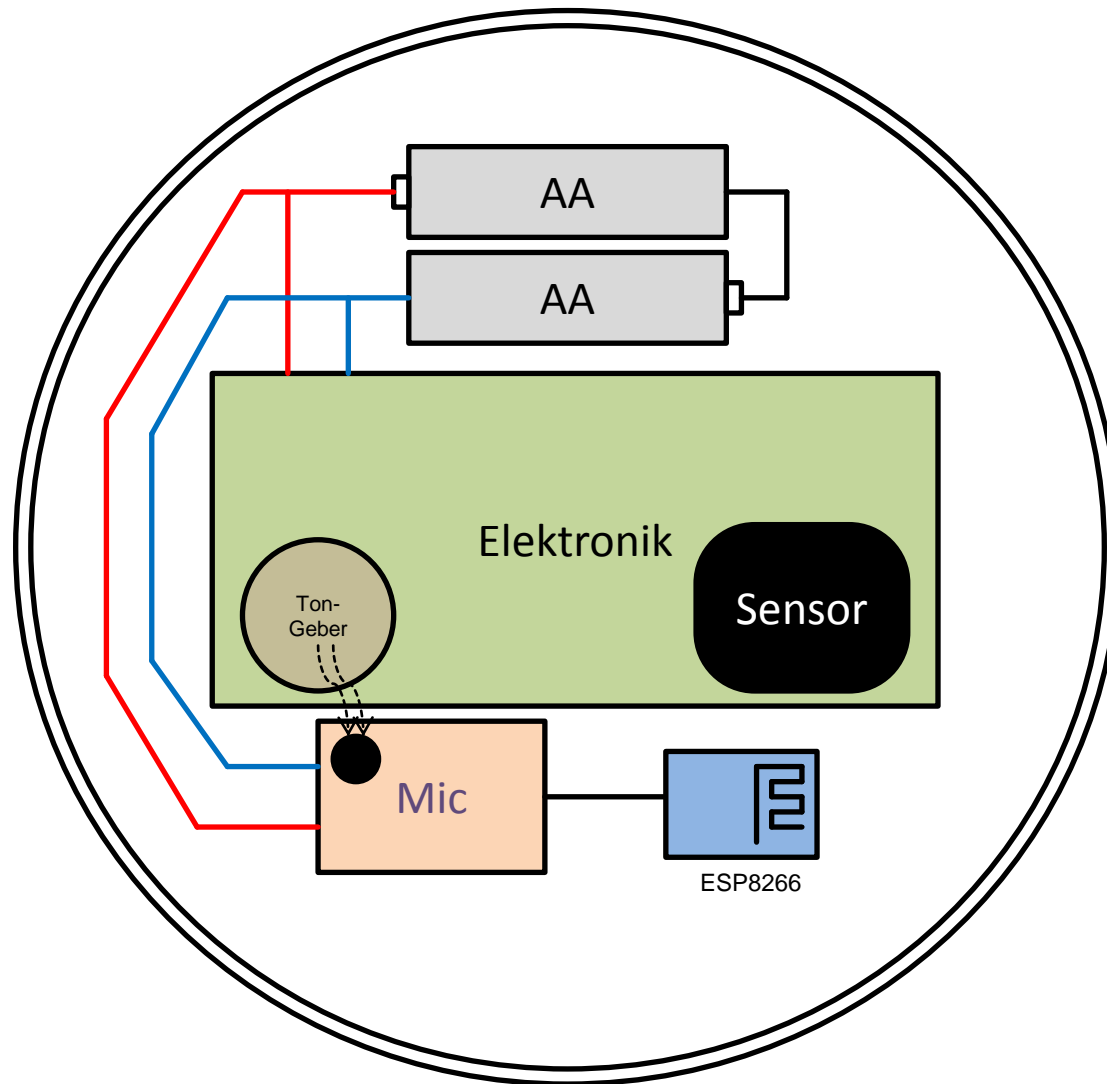


Rauchmelder-WLan-Alarm mit ESP- 07 oder 12

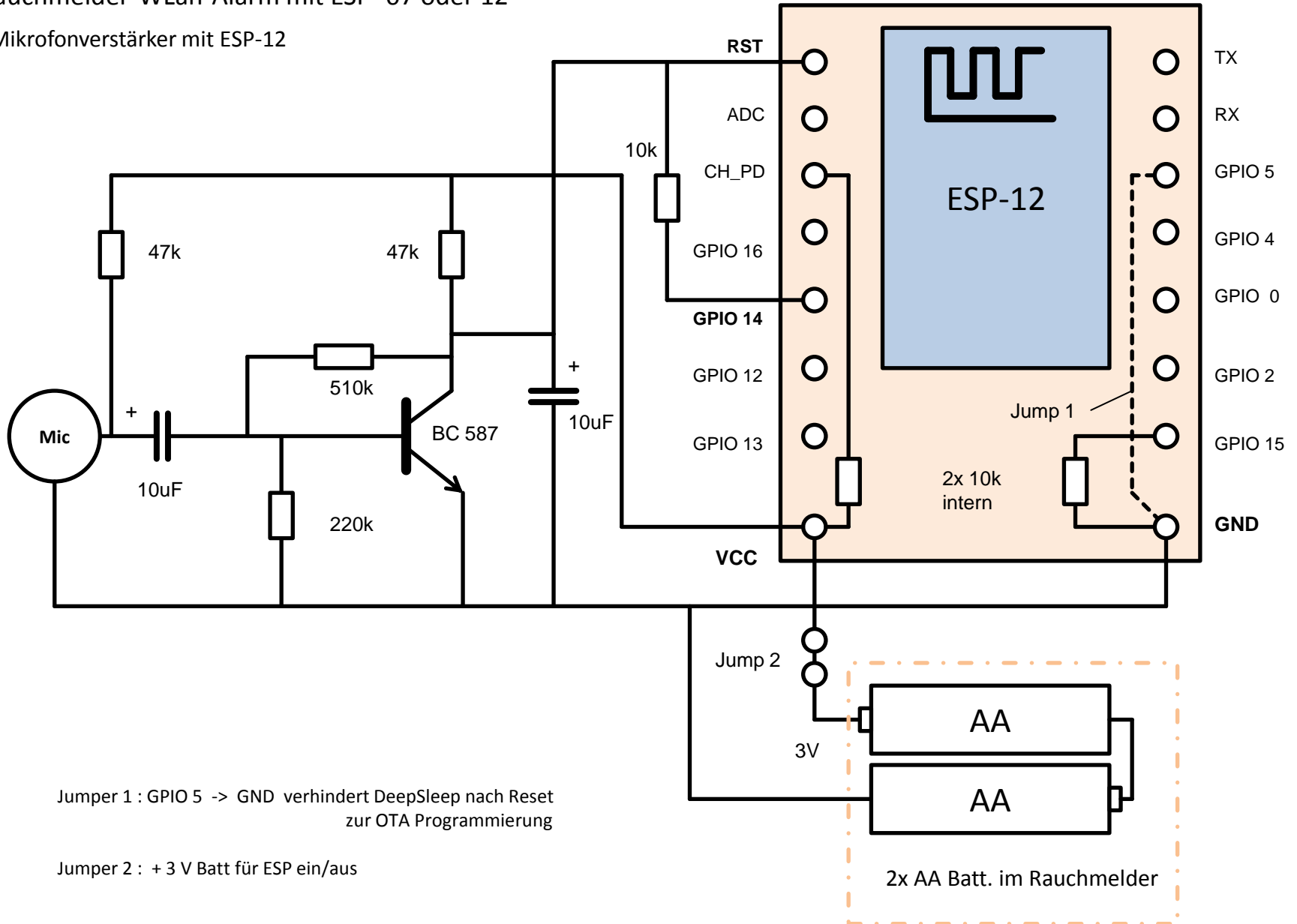
Umbau eines Feuermelders



Funk-Rauchmelder

Rauchmelder-WLan-Alarm mit ESP-07 oder 12

Mikrofonverstärker mit ESP-12



Rauchmelder-WLan-Alarm mit ESP- 07 oder 12

ESP-12 GPIO Status /Level bei den Modi: deep sleep, reset und restart u.a.

ESP GPIO	Deep Sleep	Reset (Low)	Im Restart	Bemerkung
16	strong high	strong high	strong high	Spezial Status Wake up deep sleep
5	high impedance	high impedance	high impedance	<i>Jumper DeepS</i>
4	high impedance	high impedance	high impedance	
14	high impedance	weak high	weak high	<i>Reset Sperre</i>
12	high impedance	weak high	weak high	
13	high impedance	weak high	weak high	
15	high impedance 10k pull down	weak high 10k pull down	strong low	Pull down Widerstand
0	500 Ohm high	500 Ohm high	500 ohm high	Pull up Widerstand
2	5k pull up	5k pull up	5k pull up	blue LED

infos auch unter : <https://www.mjt.me.uk/posts/esp8266-gpio-deep-sleep-and-reset/>